

Инструкция к биометрическому замку T9 Moorgen с умной камерой, сканером отпечатка вен

Биометрический замок T9 Moorgen
Инструкции по установке

moorgen.io

Биометрический замок T9 Moorgen с умной камерой, сканером отпечатка вен Инструкция по установке

К пользователям:
Благодарим вас за покупку нашей продукции!
Пожалуйста, внимательно прочтите данную инструкцию перед использованием и сохраните ее для ознакомления!

Функции и операции

• Настройка для установки

*Обычно установочные настройки используются во время установки и отладки, пожалуйста, выполняйте их с осторожностью.

После активации замка двери нажмите клавишу * и #, введите пароль администратора (начальный пароль - 123456), чтобы войти в меню настроек, и затем нажмите цифру 3, чтобы войти в настройки для установки.

Голосовые подсказки:

- 1 Изменение направления двигателя;
- 2 Время откидывания язычка;
- 3 Время ожидания блокировки;
- 4 Автоматическая блокировка.

1. Изменение направления двигателя

Установите положительное или обратное вращение двигателя, чтобы дверь открывалась в разных направлениях. После настройки система разблокируется один раз, чтобы подтвердить направление вращения. Если она разблокирована при настройке, то направление является нормальным.

2. Время откидывания язычка

В соответствии с требованиями от корпуса замка может быть выбрано время обратного вращения аварийной ручки в момент, когда язычок высккивает при открывании двери (Примечание: Единица измерения времени отрицательного вращения: 0,1 с, значение по умолчанию - 0,3 с). Настройка времени соответствует цифровой кнопке, например, нажмите "1", чтобы установить время 0,1 с, и нажмите "2", чтобы установить время 0,2 секунд; Выберите требуемое время из диапазона "1-9", то есть от 0,1 до 0,9 секунды, за исключением цифры "0". После установки времени, например, выберите "1", то будет голосовая подсказка: "настройка 0,1 с выполнена успешно".

3. Время ожидания блокировки

Время ожидания блокировки - это время ожидания обратного закрытия язычка после разблокировки замка. Время ожидания по умолчанию составляет 3 секунды.

Примечание: Время обратного вращения должно быть рассчитано надлежащим образом, чтобы гарантировать, что он может находиться в нормальном состоянии блокировки.

4. Автоматическая блокировка

После включения автоматической блокировки он будет автоматически блокироваться через 15 секунд при каждом разблокировании.

•Инициализация

Нажмите и удерживайте "отверстие сброса" на задней панели в течение 5 секунд, и появится подсказка "Для подтверждения операции инициализации, пожалуйста, нажмите #". После нажатия кнопки # система перейдет в состояние заводского сброса, и вся информация о разблокировке и записи будут удалены. После выполнения, начальный пароль - 123456 (для проверки администратором).

Примечание: Начальный пароль - 123456, срок действия которого истечет после установки пароля администратора.

21.03.2024

• Функции умного замка

1. Сигнализация против взлома тестированием

При вводе неправильного пароля более 5 раз непрерывно в течение 5 минут клавиатура блокируется на 90 секунд, и система не реагирует ни на какие действия в течение 90 секунд.

2. Функция защиты от подглядывания за паролем

При открытии двери введите пароль следующим образом: XXXX пароль XXX; вы можете добавить несколько нерелевантных кодов до и после пароля, а затем нажмите # для подтверждения. Пароль должен быть содержаться во входных кодах.

3. Блокировка от детей

Чтобы разблокировать на задней панели, вы должны нажать и удерживать "кнопку разблокировки", одновременно прикасаясь к сенсорной панели на задней панели.

4. Офисный режим

При включении офисного режима после однократного отпирания двери снаружи, система переходит в режим постоянного открытия, и замок может быть разблокирован любым отпечатком пальца; после запираания дверного замка он временно выйдет из режима постоянного открытия. Разблокировать его могут только администраторы и обычные пользователи. После открывания двери снаружи, замок перейдет в режим постоянного открывания снова. Офисный режим можно полностью отключить только в системном настройке.

Примечание:

- (1) После отпирания в офисном режиме дверной замок временно переходит в спящий режим, и вам нужно подождать около десяти секунд, чтобы разблокировать его в следующий раз; если вам нужно немедленно разблокировать его снова, вы можете вручную осветить экран и разблокировать дверь обычным способом после активации.
- (2) В офисном режиме вам необходимо нажать кнопку запрета блокировки, прежде чем вы сможете ввести информацию о пользователе.

5. Напоминание о низком заряде батареи

После того, как напряжение опустится ниже 6,9 В, при каждом отпирании замка автоматически срабатывает сигнализация. С сигнализацией замок двери можно разблокировать 200 раз. При превышении этого количества разблокировка будет запрещена. Обязательно зарядите аккумулятор до того, как он разрядится до конца.

6. Реакция на человеческое тело

После каждого отпирания он будет задерживаться на 10 секунд перед повторным запуском, чтобы предотвратить случайное открытие двери. Датчик человеческого тела автоматически срабатывает 5 раз, если за 5 раз лицо не обнаруживается и не разблокируется вовремя, то система временно отключит датчик на 2 часа, и он может быть восстановлен через 2 часа или после следующей операции. Это поможет избежать случайной активации при частых прогулках, что приведет к снижению заряда батареи.

7. Аварийный источник питания

Если дверной замок разряжен, вы можете использовать пауэрбанк в качестве аварийного источника питания для открытия двери через порт зарядки в нижней части передней панели.

8. Сигнализация блуждания около двери

После активации дверного замка введите "0 8 1#", чтобы включить функцию сигнализации о блуждании; введите "082#", чтобы отключить функцию сигнализации о блуждании.

При успешном подключении дверного замка к сети после включения этой функции, когда кто-то остается у двери, будет делаться спонтанные фотографии, и на мобильный телефон будет отправлено уведомление.

9.Электрическое запираение с другой стороны

Нажмите и удерживайте кнопку блокировки внутри двери в течение 5 секунд, и дверной замок выдаст сообщение о том, что операция выполнена успешно, и затем электрическое запираение может быть включено; после включения обычный зарегистрированный пользователь не сможет открыть дверь, и освобождение от запираения с другой стороны происходит после успешного отпирания.

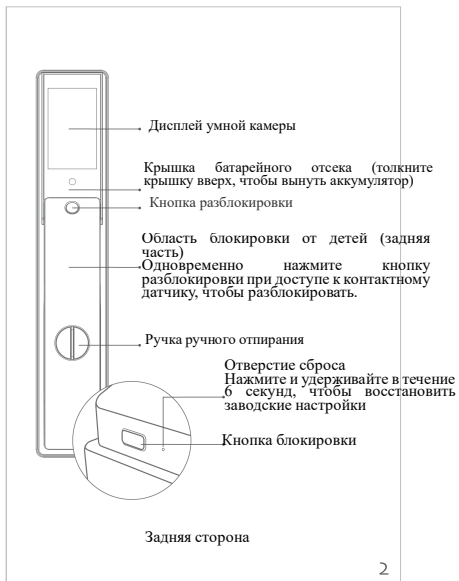
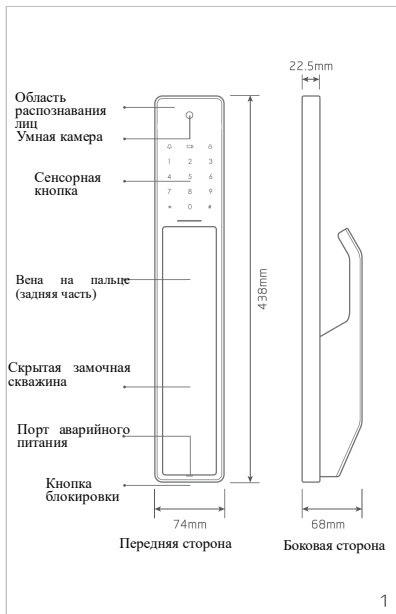
Параметры продукта

- Наименование продукта: Умный замок с "кошачим глазом" T9
- Ток покоя: <300µA
- Активирование динамического тока: <300 мА (среднее значение)
- Динамический ток двигателя: <2А (среднее значение)
- Количество распознавания лиц: ≤50 эталонов Количество пользователей для открывания дверей: ≤300 пользователей (лицо+палец+пароль+карта)
- Источник питания: 7,4 В (литиевая батарея 5000 мАч)
- Расстояние обнаружения человеческого тела: 0,5 ~0,7 м
- Расстояние реакции карты: 0 ~ 20 мм
- Угол распознавания лиц: вертикальный угол ≤15°(рост 1.4-1.9м)
- Рабочая температура: -10°C ~60°C
- Рабочая влажность: 20%-93%



Вы можете отсканировать код, чтобы напрямую перейти на
официальный сайт Morga

Схема продукта



Операции замка



Установка APP

- Отсканируйте код, чтобы скачать приложение Smart Morgan, зарегистрируйте учетную запись и войдите в систему.



Инструкция по эксплуатации

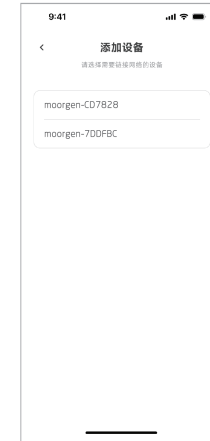
- После регистрации и входа в систему зайдите на главную страницу и выберите "Добавить устройство".



- В соответствии с инструкцией, приведенной на странице руководства по процессу распространения приложений в сети, активируйте клавиатуру умного дверного замка и введите клавиши "*" и "#". После подтверждения пароля администратора (начальный пароль - 123456) введите "2" для входа в настройки беспроводной сети, и выберите "2", чтобы удалить беспроводное устройство, а затем выберите "1" для сопряжения беспроводного устройства; нажмите "Далее".



- Выберите Bluetooth с началом "moorgen-****" и нажмите "Подключиться".



- Введите имя и пароль устройства
- Выберите сеть 4G, WIFI, которое можно подключить, и нажмите кнопку "Далее"

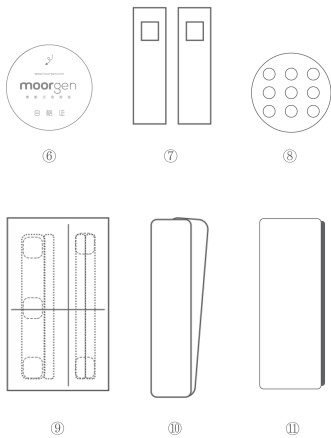
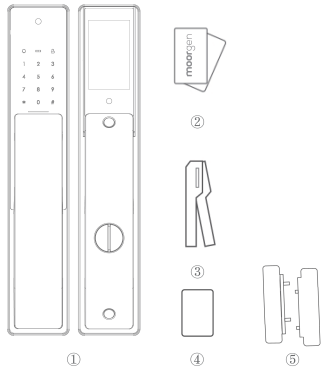


- После ввода наименования устройства и его местоположения подключение будет завершено



Комплектация

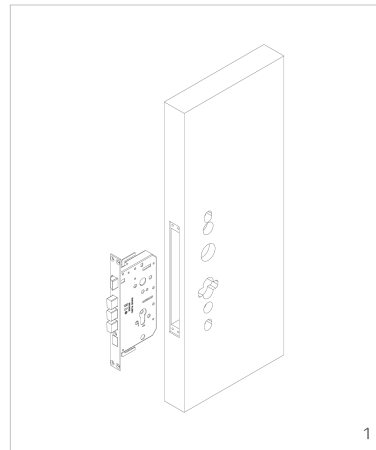
- ① Панель дверного замка X2
- ② Бесконтактная карта RF X2
- ③ Механический ключ X2
- ④ Аккумулятор X1
- ⑤ Защита от защемления X2
- ⑥ Сертификат качества продукции X1
- ⑦ Набор аксессуаров X2
- ⑧ Противоударная накладка X1
- ⑨ Схема отверстия для установки X1
- ⑩ Силиконовая прокладка X2
- ⑪ Инструкция X1



Этапы установки

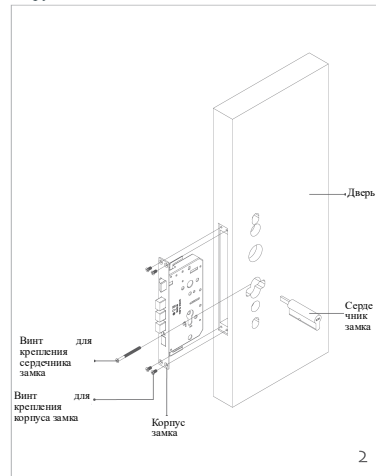
I. Открытое отверстие двери

Откройте отверстие на двери в указанном положении по шаблону, убедитесь, что корпус замка и дверь не заедают, дверь открывается плавно. Удалите мусор с места врезки корпуса замка в дверь.



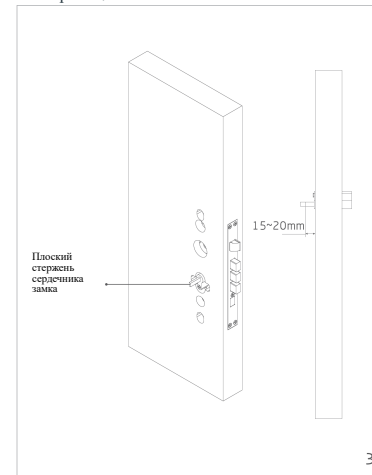
II. Установка корпуса замка и сердечника замка

1. Закрепите корпус замка на двери четырьмя винтами M5;
2. Стержень замка вставляется в корпус замка снаружи двери и фиксируется винтами M5;



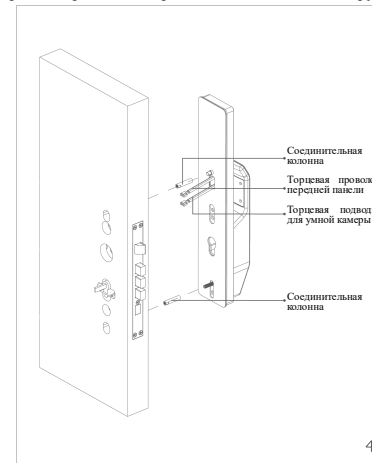
III. Резка плоского стержня сердечника замка

Отрежьте плоский стержень сердечника замка чтобы он находился на расстоянии 15-20 мм от двери, и сгладьте острые края после резки:



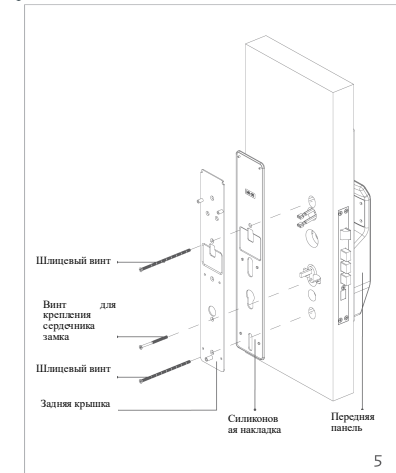
IV. Установка передней панели

1. Закрепите две соединительные колонны на панели;
2. Совместите переднюю панель с положением отверстия сердечника замка и вставьте его в корпус замка, при этом торцевая проволока передней панели выходит наружу;



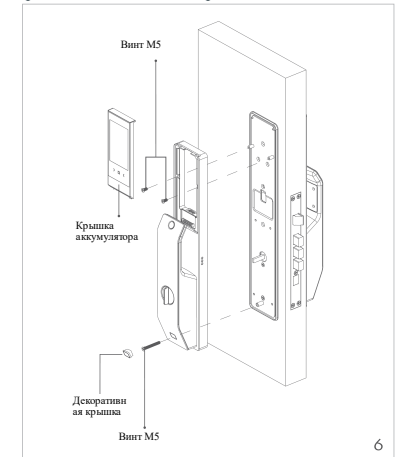
V. Фиксирование передней панели

1. Задняя крышка и силиконовая накладка прижимаются к двери;
2. Отрежьте необходимую длину двух саморезов в соответствии с толщиной двери, чтобы закрепить переднюю панель; закрутите крепежные винты для фиксирования сердечника замка;



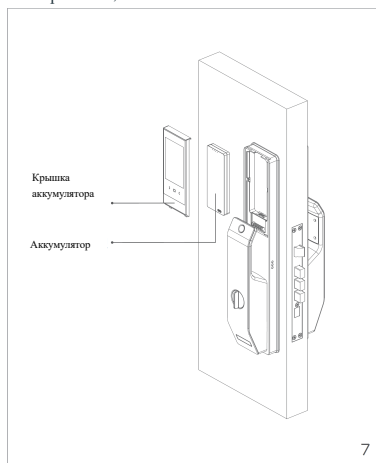
VI. Фиксирование задней панели

1. Откройте крышку батарейного отсека, убедитесь, что передние и задние торцевые провода, а также провода для подключения умной камеры хорошо подсоединены, и положите от кабели внутрь;
2. Закрепите заднюю панель тремя винтами M5;



VII. Установка аккумулятора

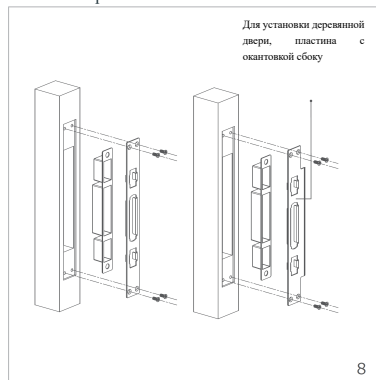
1. Вставьте батарею в батарейный отсек, закройте крышку батарейного отсека и закройте крышку ручки;
2. Проверьте, плавно ли вращение двигателя, и исправна ли электронная функция при блокировании и разблокировании;



7

VIII. Установка коробки дверной пружины/пластины дверной пружины

1. Закрепите поочередно коробку дверной пружины и пластину дверной пружины на дверной раме;
2. Проверьте, нормально ли работает сердечник замка при открывании двери и нормально ли работает аварийная ручка сзади при открывании двери.;
3. Установка завершена



8

Наименование и содержание опасных веществ в продукте

В целях соблюдения соответствующих законов, нормативных актов и других требований по ограничению содержания опасных веществ в электротехнической и электронной продукции Китая опасные вещества, содержащиеся в продукции, классифицируются по компонентам и декларируются следующим образом.

Наименование детали	Токсичные и вредные вещества или элементы					
	Свинец (Pb)	Ртуть (Hg)	Кадмий (Cd)	Шестивалентный хром (Cr(VI))	Полибромдифенилы (PBB)	Полибромдиэфирные дифениловые эфиры (PBDE)
Металлические аксессуары	×	○	○	×	○	○
Пластиковые детали	○	○	○	○	○	○
Сборка печатной платы	×	○	○	○	○	○
Соединительная линия	×	○	○	○	○	○
Сборщик	○	○	○	○	○	○
Сенсорный экран	○	○	○	○	○	○

Эта форма подготовлена в соответствии с положениями SJ/T 11364
 ○: Указывает на то, что содержание опасного вещества во всех однородных материалах компонента ниже предела, указанного в GB/T 26572.;

×: Указывает на то, что содержание опасного вещества по крайней мере в одном однородном материале компонента превышает предельные требования, указанные в GB/T 26572;

Примечание 1: В данном продукте применяется концепция дизайна по защите окружающей среды для эффективного контроля токсичных и вредных веществ. Токсичные и вредные вещества или элементы, обозначенные знаком "×", в основном обусловлены ограничениями технологического развития. Замена токсичных и вредных веществ или элементов невозможна.
 Примечание 2: Классификация вышеуказанных деталей отличается в зависимости от конкретного продукта, и преимущественную силу имеет фактический продукт.

"Срок службы для защиты окружающей среды" показан на рисунке. "Срок службы для защиты окружающей среды" данного изделия составляет 10 лет, и срок службы сменных деталей, таких как батарейки, для защиты окружающей среды может отличаться от срока службы изделия для защиты окружающей среды. "Срок службы для защиты окружающей среды" действителен только при использовании данного изделия в нормальных условиях, описанных в данной инструкции по эксплуатации.



Данное оборудование содержит модуль радиопередатчика с кодом официального утверждения модели: CMPT ID: 2023DP1644

Послепродажное обслуживание

- Гарантийный срок на целое данное изделие составляет 1 (один) год, гарантия на аккумулятор составляет один год.
- При покупке или установке данного изделия заполните гарантийный талон у дилера, и расчет начнется с даты покупки гарантийного талона. Если информация в гарантийном талоне не заполнена, компания предоставит только платное техническое обслуживание изделия.
- Любые проблемы с качеством продукции (за исключением неправильного использования человеком), возникшие в течение одного года с момента покупки данного изделия, можно устранить бесплатно, обратившись к местному дилеру с гарантийным талоном, который был заполнен в день покупки.
- За сбои, вызванные любым из следующих обстоятельств (в том числе в течение гарантийного срока), с пользователя взимается соответствующая плата за техническое обслуживание:
 - ① Пользователь не устанавливал и не использовал дверные замки и вспомогательные изделия в соответствии с требованиями инструкции.
 - ② Неисправность, вызванная ремонтом или разборкой дверного замка пользователя обслуживающим персоналом, не уполномоченным нашей компанией.
 - ③ Поломки и повреждения, вызванные форс-мажорными обстоятельствами (естественными мутациями), такими как пожар, землетрясение, водное бедствие и т.д.
 - ④ Деформация и проблемы с электропитанием, вызванные изломом или растрескиванием двери, а также влажностью или сухостью двери. Неправильное хранение изделий, удары, невыполнение необходимого профилактического обслуживания, а также поломка или повреждение, вызванные использованием вспомогательных изделий, деталей и комплектующих, не поставляемых нашей компанией.
 - ⑤ Сигнализация защиты этого замка от взлома только напоминает пользователю об этом. И компания не несет ответственности за какие-либо убытки, вызванные повреждением дверного замка.
- Если штрих-код продукта и этикетка модели удалены, повреждены или изменены, гарантия не будет предоставлена.

Рекомендации по гарантии

- Если ваш дверной замок выходит из строя, пожалуйста, свяжитесь с нашей компанией или местным агентом-дилером и предоставьте следующую информацию:
 - ① Модель дверного замка
 - ② Дата покупки
 - ③ Ваш контактный номер, факс и подробный адрес
 - ④ Состояния неисправности продукта (подробное описание поможет быстрее устранить неполадки).
 - ⑤ Ваши комментарии или предложения
- Просим пользователя ответить на подробные запросы специалиста по техническому обслуживанию, в том числе об условиях эксплуатации на месте, неисправностях, частых или эпизодических отказах, о том, являются ли процедуры эксплуатации неправильными и т.д., чтобы специалист по техническому обслуживанию мог понять неисправность и проанализировать причину.
- Если проблема все еще не устранена, специалист по техническому обслуживанию может предоставить сервисное обслуживание на месте.
- Когда специалист по техническому обслуживанию подойдет к Вам для обслуживания, пожалуйста, спросите и подтвердите, что является ли он сотрудником нашей компании.
- После завершения ремонта, пожалуйста, проверьте результат ремонта. Если неисправность не может быть полностью устранена, вы можете отказаться подписывать "Форму записи о ремонте и техническом обслуживании для клиентов".
- После того, как дверной замок заработает в нормальном режиме, пожалуйста, организуйтесь со специалистом по техническому обслуживанию, чтобы пройти соответствующие процедуры и выскажите ценные замечания.

Биометрический замок Moorgen T9 с умной камерой, сканером отпечатков пальцев, сканером отпечатка вен

ГАРАНТИЙНЫЙ ТАЛОН

Продавец: ООО «Moorgen Рус»,
 127051, г. Москва, вн. тер. г. муниципальный округ Тверской, пер. 2-й Колобовский, д. 9/2, стр. 1, помещ. 1/3
 т. +7(495)023-72-32
 Сайт: moorgen.io

артикул товара:
 T9-Moorgen-mortise24*240

дата продажи: « » _____ 20 ____ г.
 *При онлайн-продаже, через маркетплейсы, датой продажи считается дата, указанная в чеке маркетплейса.

Продавец:

М.П. _____ / _____

